

## Varistar modification. Kleine Anpassung. Große Wirkung.

Kundenspezifische Modifikationen und Sonderfarben für VARISTAR-Standardprodukte.  
Einfach gemacht.

Wie kann ich einen **VARISTAR**-Schrank mit meinen individuellen Modifikationen bestellen?

**Einfach.** Stellen Sie Ihr individuelles Produkt aus unseren Standardkomponenten zusammen und vermerken Sie auf Ihrer Anfrage oder Bestellung, dass Sie Modifikationen wünschen. Ihre Wunschmodifikation teilen Sie uns am besten mittels Zeichnungen mit. Für alle Komponenten, die modifiziert werden können, finden Sie auf unseren Internetseiten CAD-Daten zum Download. Tragen Sie Ihre Modifikationen ein und schicken Sie uns Ihre Zeichnung per e-mail. Unser Konfigurator unterstützt Sie bei der Zusammenstellung Ihres Produktes.

**ODER**

**Einfacher.** Sprechen Sie mit uns. Wir helfen Ihnen sehr gern weiter.

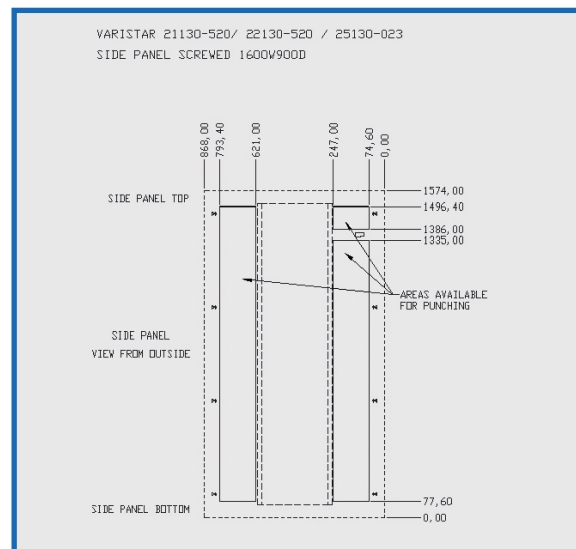
**ODER**

**Am einfachsten.** Verwenden Sie unser Formular *Angebots-Anforderung*. Kreuzen Sie einfach die gewünschten Optionen an und schicken Sie uns das Formular per Fax oder e-mail. Zusammen mit dem Angebot erhalten Sie von uns CAD-Zeichnungen, in die Sie die gewünschten bemaßten Löcher, Ausbrüche oder Bohrungen eintragen können (auch handschriftlich, wenn Ihnen kein CAD Programm zur Verfügung steht). Gern erstellen wir aus Ihrer Skizze eine professionelle Freigabezeichnung.

---

Löcher, Ausbrüche, Bohrungen zu Festpreisen.  
Versandfertig in 15 Arbeitstagen.

---



Nutzen Sie die vielfältigen Möglichkeiten unserer Internetseiten

- 3D PDF-Vorschau bei den Artikelnummern
- CAD-Download bei den Artikelnummern
- Aktuelle Farbpalette der Sonderfarben
- Zeichnungsvorlagen